

Fig. 1

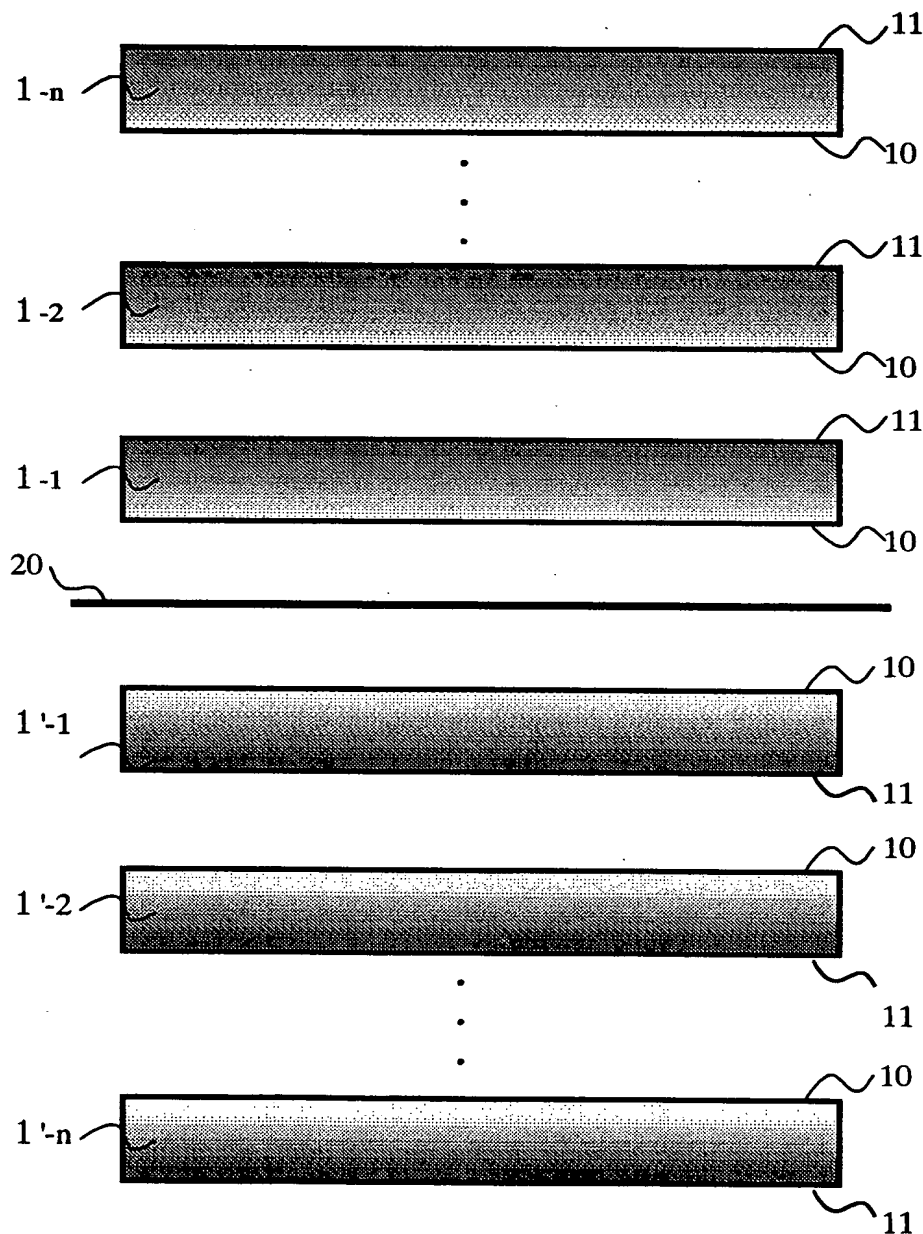


Fig. 2

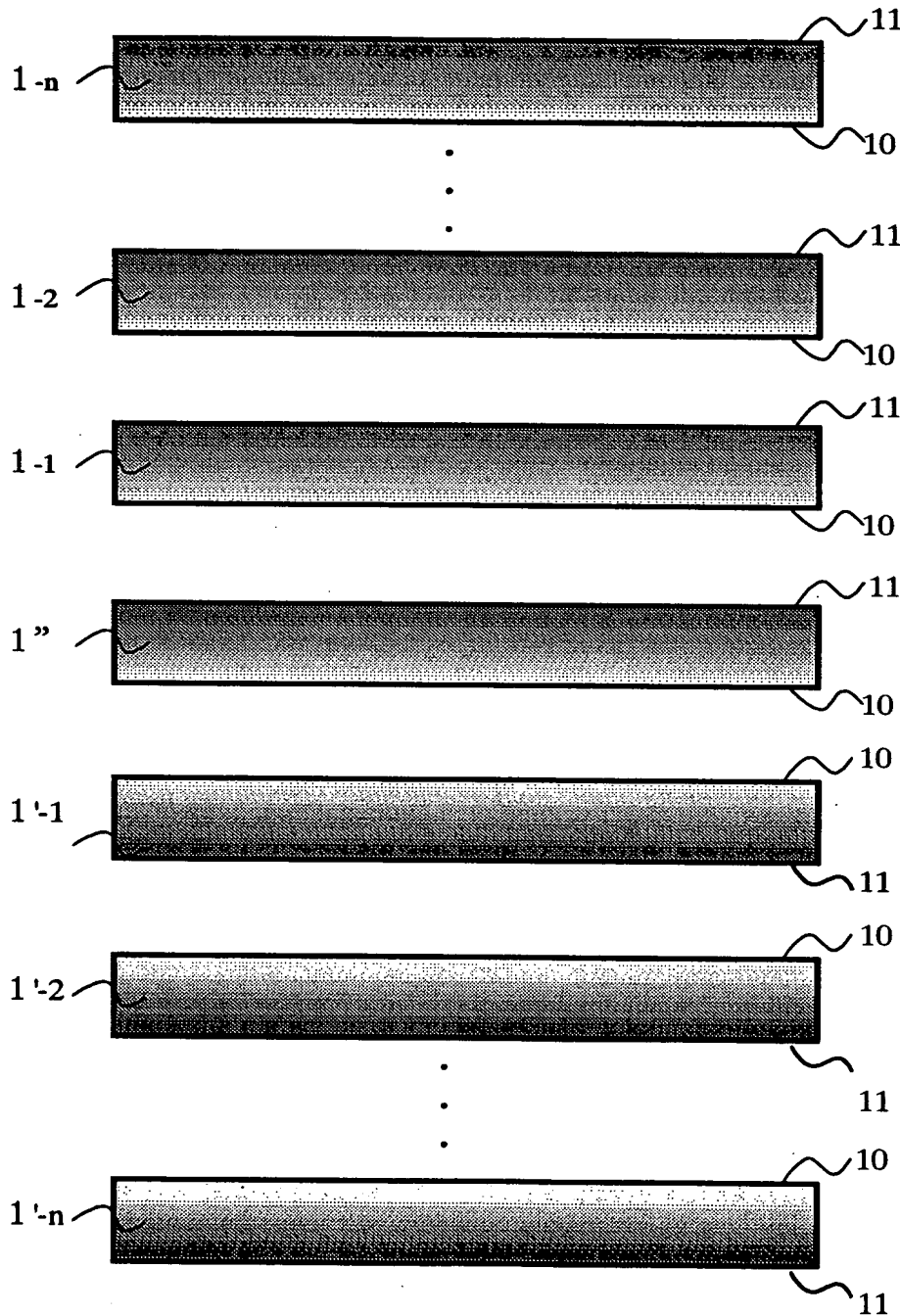


Fig. 3

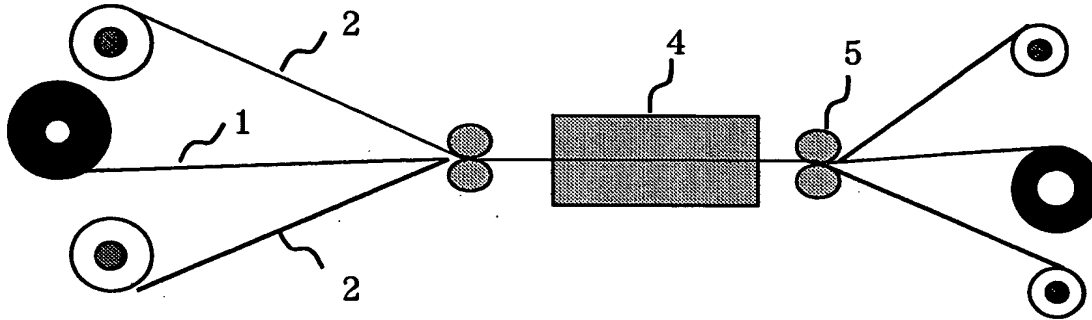
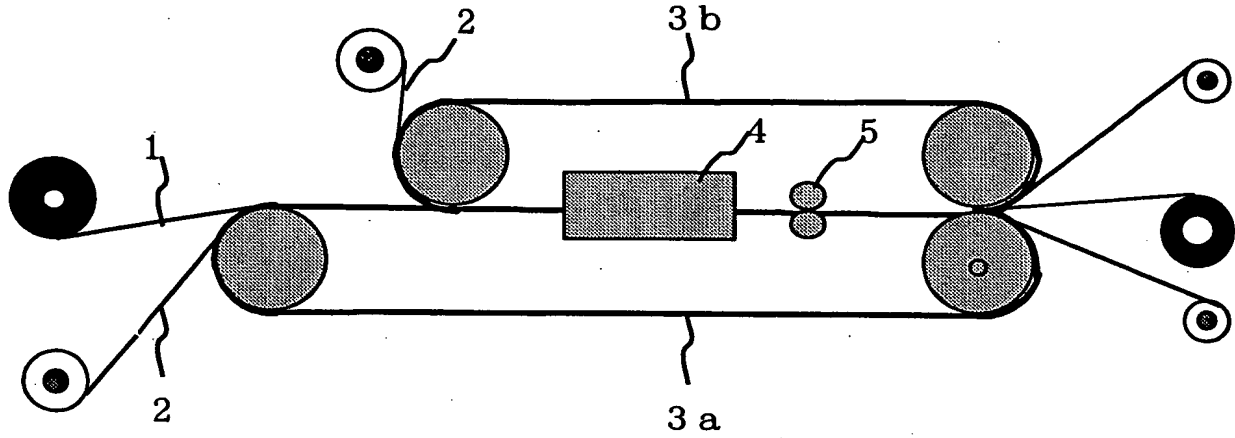


Fig. 4



10/511169

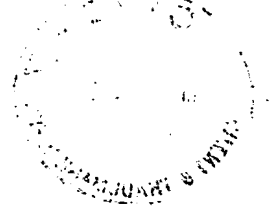


Fig. 5

